

专业锂电池制造商



轻型电动车专用

LiFePO₄ 电池



扫码售后专员
为您提供帮助

山东鑫时利新能源科技有限公司

鑫时利是专业生产磷酸铁锂电池PACK公司。我们专注于生产的各个环节，从供应商的选择，产品设计，到模组生产，再到电池组的组装，测试等。并确保产品的可追溯性。NPFT系列是48V/60V/72V系列磷酸铁锂电池。适用于轻型电动车——电动两轮、电摩、电动三轮和小型四轮车等领域。

电话：0632-8671908 邮箱：lester@npnebattery.com 网址：www.npnebattery.com

产品特点

更长的循环寿命：

8年使用寿命，与铅酸蓄电池相比，循环使用寿命延长6倍

更高功率：

提供两倍的铅酸电池功率，甚至更高的放电率。还可以维持较高的充电电流，缩短充电时间。

直接替换铅酸电池：

与原有电池电压对应，可以直接替换使用，充电器需使用磷酸铁锂电池专用充电器

超级安全：

与三元锂电池相比，磷酸铁锂材料的橄榄石结构从根本上消除了高温冲击、过充或短路情况下的爆炸或燃烧风险。此外，BMS保护确保了安全高效的运行。

蓝牙功能：

具有通讯功能，可与手机蓝牙连接。（常规产品不含蓝牙）

重量轻：

相当于铅酸电池重量的40%，便于搬运、取放。

环境友好型：

磷酸铁锂电池不含任何有毒有害物质，生产和使用均对环境友好。现在它被越来越多的人广泛接受。

支持定制：

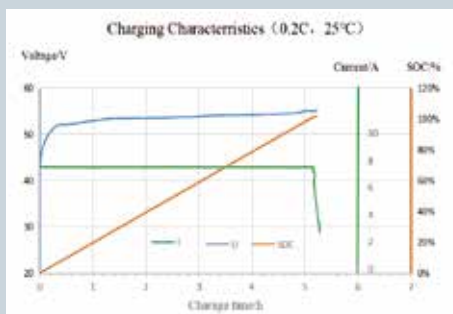
如果您有其他要求，如颜色、尺寸、加热功能、GPS、不同的电压要求等，我们将提供更专业的服务。



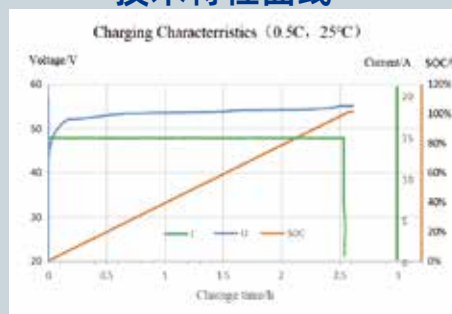
产品参数列表

型号	电压 (V)	容量 (Ah)	电量 (Wh)	充电电流 (A)	大概续航里程 (Km)	外型尺寸 (mm)	重量 (Kg)	终端
NPFT48-12	48	12	576	< 6	20-30	280*160*185	8.5±0.5	品字插头
NPFT48-16	48	16	768	< 8	30-40	280*160*185	9.0±0.5	品字插头
NPFT48-20	48	20	960	< 10	40-60	280*200*185	12.0±0.5	品字插头
NPFT48-28	48	28	1344	< 14	50-70	280*250*185	14.5±0.5	品字插头
NPFT48-32	48	32	1536	< 15	60-80	280*280*185	17.0±0.5	品字插头
NPFT48-40	48	40	1920	< 20	80-90	320*280*185	20.0±0.5	品字插头
NPFT48-52	48	52	2496	< 20	90-100	420*280*185	25.0±0.5	品字插头
NPFT60-20	60	20	1200	< 10	60-80	360*200*185	14.5±0.5	品字插头
NPFT60-32	60	32	1920	< 15	80-100	360*280*185	20.5±0.5	品字插头
NPFT60-40	60	40	2400	< 20	100-120	360*320*185	25.0±0.5	品字插头
NPFT60-52	60	52	3120	< 20	120-150	420*360*185	31.5±0.5	品字插头
NPFT72-20	72	20	1440	< 10	80-100	400*200*185	16.5±0.5	品字插头
NPFT72-32	72	32	2304	< 15	100-120	400*280*185	24.0±0.5	品字插头
NPFT72-40	72	40	2880	< 20	120-150	400*320*185	30.0±0.5	品字插头
NPFT72-52	72	52	3744	< 20	150-180	420*400*185	38.0±0.5	品字插头

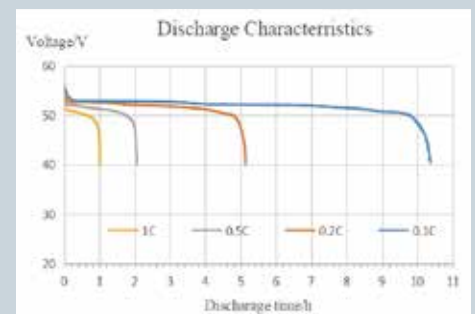
技术特性曲线



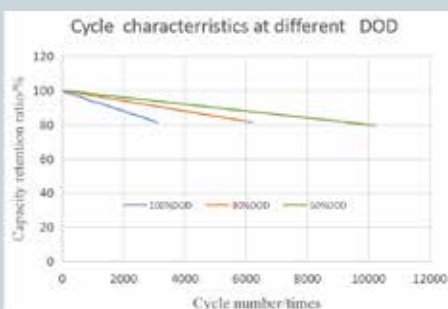
充电特性0.2C



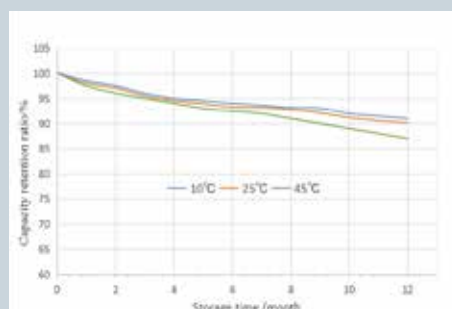
充电特性0.5C



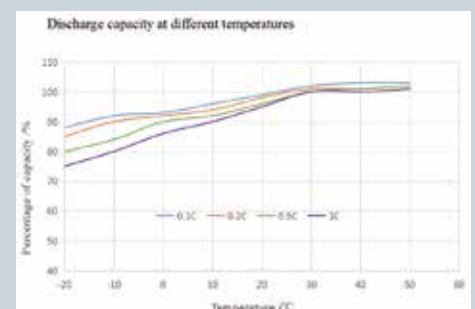
放电特性



不同放电深度循环寿命



不同温度存储特性

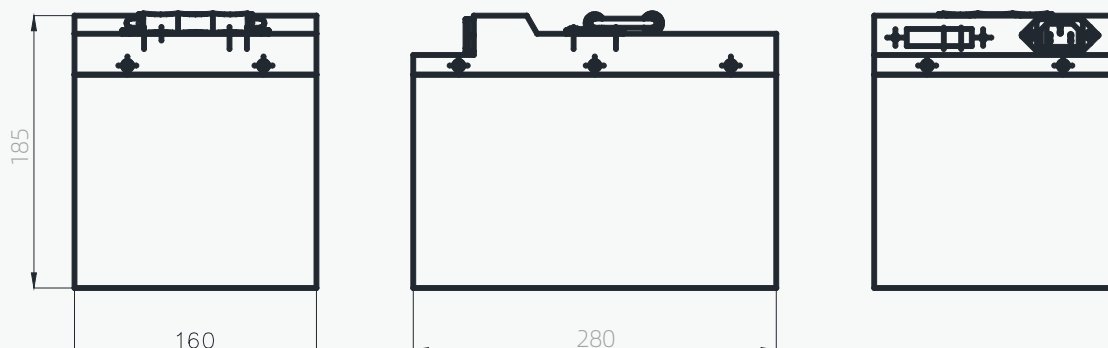


不同温度放电特性

NPFT48-12



外型尺寸(mm)



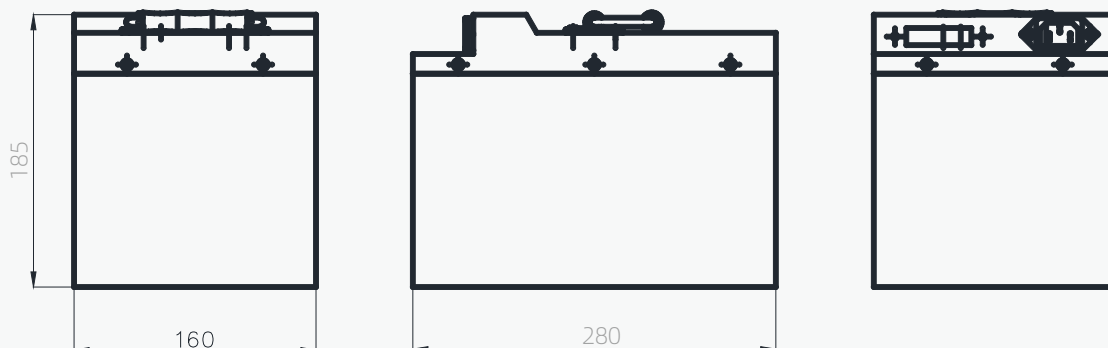
产品参数表

LiFePO ₄ Battery		电池型号: NPFT48-12	
产品特性	标称电压	48V	
	标称容量	12Ah @0.2C	
	容量	576Wh	
	内阻(AC)	180mΩ	
	循环寿命	≥3,000@0.2C (100%DOD) ≥6,000@0.2C (80%DOD) ≥10,000@0.2C (50%DOD)	
	自放电/月	≤ 2%	
	保护功能	过充保护、过放电保护、温度保护、短路保护、均衡功能	
标准充电	充电电压	54.8±0.2V	
	充电模式	CC/CV	
	充电电流	3A	
	最大充电电流	6A	
标准放电	持续放电电流	12A	
	最大脉冲电流	60A(≤3S)	100A(≤1S)
	放电截止电压	37.5V	
环境	充电温度	0°C-55°C	
	放电温度	-20°C-60°C	
	储存温度	-20°C-45°C	
	IP等级	IP65	
产品规格	尺寸(L*W*H)	(280±3) mm* (160±2)mm* (185±2)mm	
	重量	8.5±0.5Kg	
	材质	<input type="checkbox"/> ABS 塑料	<input checked="" type="checkbox"/> 金属
	颜色	<input checked="" type="checkbox"/> 黑色	<input type="checkbox"/> 灰色
	端子	品字插头	

NPFT48-16



外型尺寸(mm)



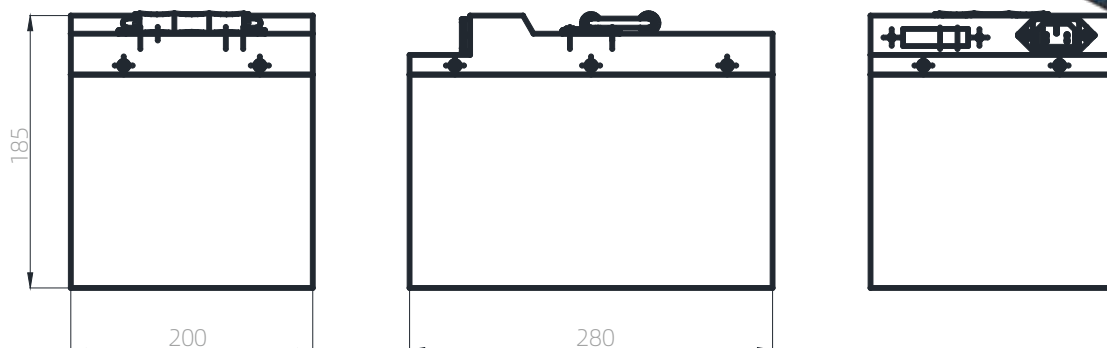
产品参数表

LiFePO ₄ Battery		电池型号: NPFT48-16	
产品特性	标称电压	48V	
	标称容量	16Ah @0.2C	
	容量	768Wh	
	内阻(AC)	130mΩ	
	循环寿命	≥3,000@0.2C (100%DOD) ≥6,000@0.2C (80%DOD) ≥10,000@0.2C (50%DOD)	
	自放电/月	≤ 2%	
	保护功能	过充保护、过放电保护、温度保护、短路保护、均衡功能	
标准充电	充电电压	54.8±0.2V	
	充电模式	CC/CV	
	充电电流	3A	
	最大充电电流	8A	
标准放电	持续放电电流	16A	
	最大脉冲电流	60A(≤3S)	100A(≤1S)
	放电截止电压	37.5V	
环境	充电温度	0°C-55°C	
	放电温度	-20°C-60°C	
	储存温度	-20°C-45°C	
	IP等级	IP65	
产品规格	尺寸(L*W*H)	(280±3) mm* (160±2)mm* (185±2)mm	
	重量	9.0±0.5Kg	
	材质	<input type="checkbox"/> ABS 塑料	<input checked="" type="checkbox"/> 金属
	颜色	<input checked="" type="checkbox"/> 黑色	<input type="checkbox"/> 灰色
	端子	品字插头	

NPFT48-20



外型尺寸(mm)



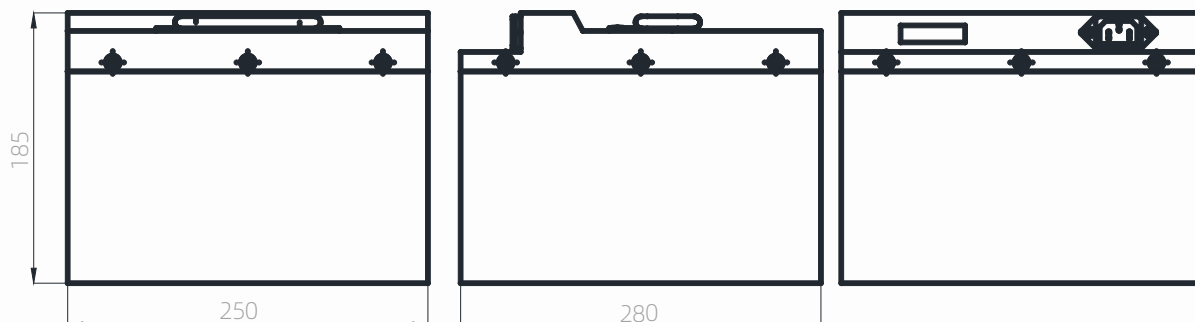
产品参数表

LiFePO ₄ Battery		电池型号: NPFT48-20	
产品特性	标称电压	48V	
	标称容量	20Ah @0.2C	
	容量	960Wh	
	内阻(AC)	120mΩ	
	循环寿命	≥3,000@0.2C (100%DOD) ≥6,000@0.2C (80%DOD) ≥10,000@0.2C (50%DOD)	
	自放电/月	≤ 2%	
	保护功能	过充保护、过放电保护、温度保护、短路保护、均衡功能	
标准充电	充电电压	54.8±0.2V	
	充电模式	CC/CV	
	充电电流	5A	
	最大充电电流	10A	
标准放电	持续放电电流	20A	
	最大脉冲电流	60A(≤3S)	100A(≤1S)
	放电截止电压	37.5V	
环境	充电温度	0°C-55°C	
	放电温度	-20°C-60°C	
	储存温度	-20°C-45°C	
	IP等级	IP65	
产品规格	尺寸(L*W*H)	(280±3) mm* (200±2)mm* (185±2)mm	
	重量	12.0±0.5Kg	
	材质	<input type="checkbox"/> ABS 塑料	<input checked="" type="checkbox"/> 金属
	颜色	<input checked="" type="checkbox"/> 黑色	<input type="checkbox"/> 灰色
	端子	品字插头	

NPFT48-28



外型尺寸(mm)



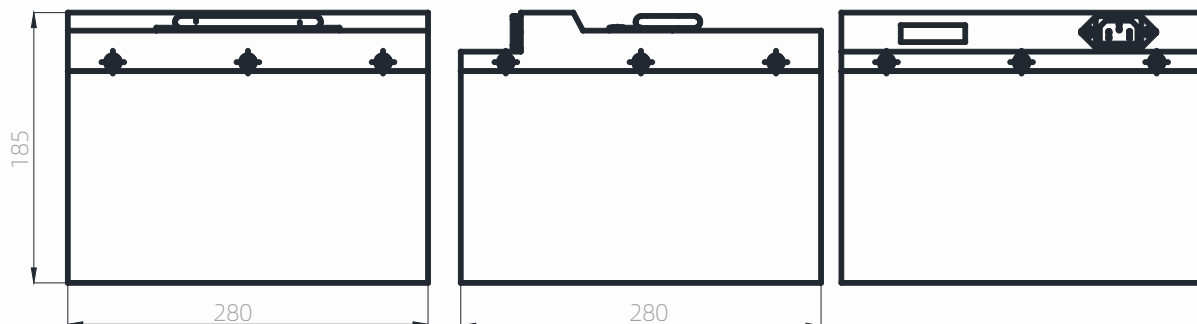
产品参数表

LiFePO ₄ Battery		电池型号: NPFT48-28	
产品特性	标称电压	48V	
	标称容量	28Ah @0.2C	
	容量	1344Wh	
	内阻(AC)	80mΩ	
	循环寿命	≥3,000@0.2C (100%DOD) ≥6,000@0.2C (80%DOD) ≥10,000@0.2C (50%DOD)	
	自放电/月	≤ 2%	
	保护功能	过充保护、过放电保护、温度保护、短路保护、均衡功能	
标准充电	充电电压	54.8±0.2V	
	充电模式	CC/CV	
	充电电流	5A	
	最大充电电流	14A	
标准放电	持续放电电流	28A	
	最大脉冲电流	60A(≤3S)	100A(≤1S)
	放电截止电压	37.5V	
环境	充电温度	0°C-55°C	
	放电温度	-20°C-60°C	
	储存温度	-20°C-45°C	
	IP等级	IP65	
产品规格	尺寸(L*W*H)	(280±3) mm*(250±2)mm* (185±2)mm	
	重量	14.5±0.5Kg	
	材质	<input type="checkbox"/> ABS 塑料	<input checked="" type="checkbox"/> 金属
	颜色	<input checked="" type="checkbox"/> 黑色	<input type="checkbox"/> 灰色
	端子	品字插头	

NPFT48-32



外型尺寸(mm)



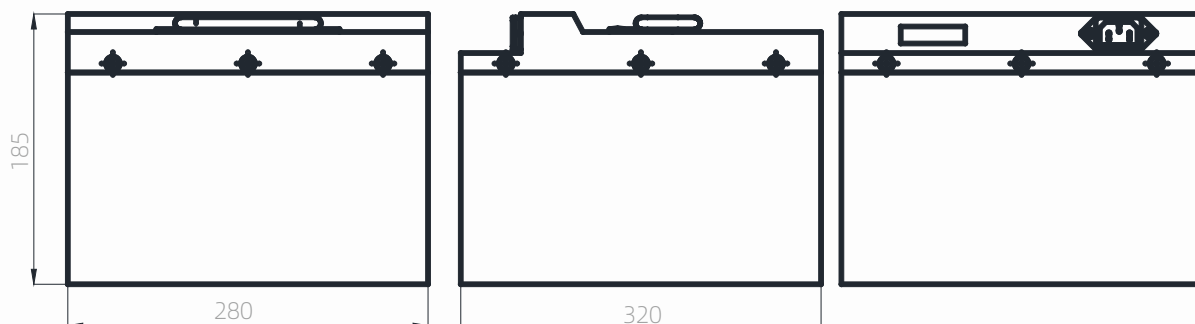
产品参数表

LiFePO ₄ Battery		电池型号: NPFT48-32	
产品特性	标称电压	48V	
	标称容量	32Ah @0.2C	
	容量	1536Wh	
	内阻(AC)	80mΩ	
	循环寿命	≥3,000@0.2C (100%DOD) ≥6,000@0.2C (80%DOD) ≥10,000@0.2C (50%DOD)	
	自放电/月	≤ 2%	
	保护功能	过充保护、过放电保护、温度保护、短路保护、均衡功能	
标准充电	充电电压	54.8±0.2V	
	充电模式	CC/CV	
	充电电流	5A	
	最大充电电流	15A	
标准放电	持续放电电流	32A	
	最大脉冲电流	60A(≤3S)	100A(≤1S)
	放电截止电压	37.5V	
环境	充电温度	0°C-55°C	
	放电温度	-20°C-60°C	
	储存温度	-20°C-45°C	
	IP等级	IP65	
产品规格	尺寸(L*W*H)	(280±3) mm*(280±2)mm* (185±2)mm	
	重量	17.0±0.5Kg	
	材质	<input type="checkbox"/> ABS 塑料	<input checked="" type="checkbox"/> 金属
	颜色	<input checked="" type="checkbox"/> 黑色	<input type="checkbox"/> 灰色
	端子	品字插头	

NPFT48-40



外型尺寸(mm)



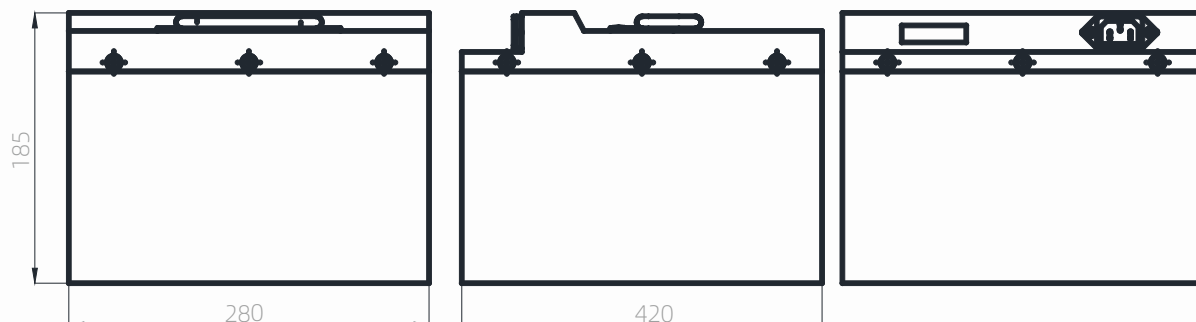
产品参数表

LiFePO ₄ Battery		电池型号: NPFT48-40	
产品特性	标称电压	48V	
	标称容量	40Ah @0.2C	
	容量	1920Wh	
	内阻(AC)	80mΩ	
	循环寿命	≥3,000@0.2C (100%DOD) ≥6,000@0.2C (80%DOD) ≥10,000@0.2C (50%DOD)	
	自放电/月	≤ 2%	
	保护功能	过充保护、过放电保护、温度保护、短路保护、均衡功能	
标准充电	充电电压	54.8±0.2V	
	充电模式	CC/CV	
	充电电流	5A	
	最大充电电流	20A	
标准放电	持续放电电流	40A	
	最大脉冲电流	100A(≤3S)	150A(≤1S)
	放电截止电压	37.5V	
环境	充电温度	0°C-55°C	
	放电温度	-20°C-60°C	
	储存温度	-20°C-45°C	
	IP等级	IP65	
产品规格	尺寸(L*W*H)	(320±3) mm*(280±2)mm* (185±2)mm	
	重量	20.0±0.5Kg	
	材质	<input type="checkbox"/> ABS 塑料	<input checked="" type="checkbox"/> 金属
	颜色	<input checked="" type="checkbox"/> 黑色	<input type="checkbox"/> 灰色
	端子	品字插头	

NPFT48-52



外型尺寸(mm)



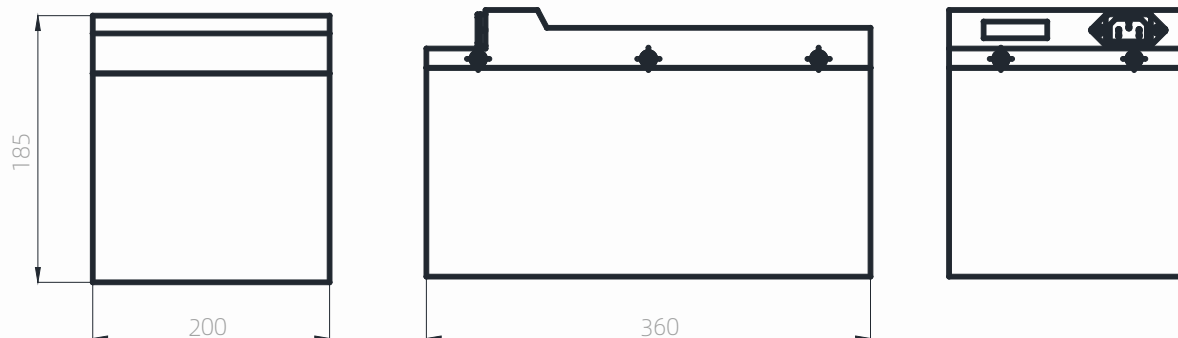
产品参数表

LiFePO ₄ Battery		电池型号: NPFT48-52	
产品特性	标称电压	48V	
	标称容量	52Ah @0.2C	
	容量	2496Wh	
	内阻(AC)	80mΩ	
	循环寿命	≥3,000@0.2C (100%DOD) ≥6,000@0.2C (80%DOD) ≥10,000@0.2C (50%DOD)	
	自放电/月	≤ 2%	
	保护功能	过充保护、过放电保护、温度保护、短路保护、均衡功能	
标准充电	充电电压	54.8±0.2V	
	充电模式	CC/CV	
	充电电流	5A	
	最大充电电流	20A	
标准放电	持续放电电流	40A	
	最大脉冲电流	100A(≤3S)	150A(≤1S)
	放电截止电压	37.5V	
环境	充电温度	0°C-55°C	
	放电温度	-20°C-60°C	
	储存温度	-20°C-45°C	
	IP等级	IP65	
产品规格	尺寸(L*W*H)	(420±3) mm*(280±2)mm* (185±2)mm	
	重量	25±0.5Kg	
	材质	<input type="checkbox"/> ABS 塑料	<input checked="" type="checkbox"/> 金属
	颜色	<input checked="" type="checkbox"/> 黑色	<input type="checkbox"/> 灰色
	端子	品字插头	

NPFT60-20



外型尺寸(mm)



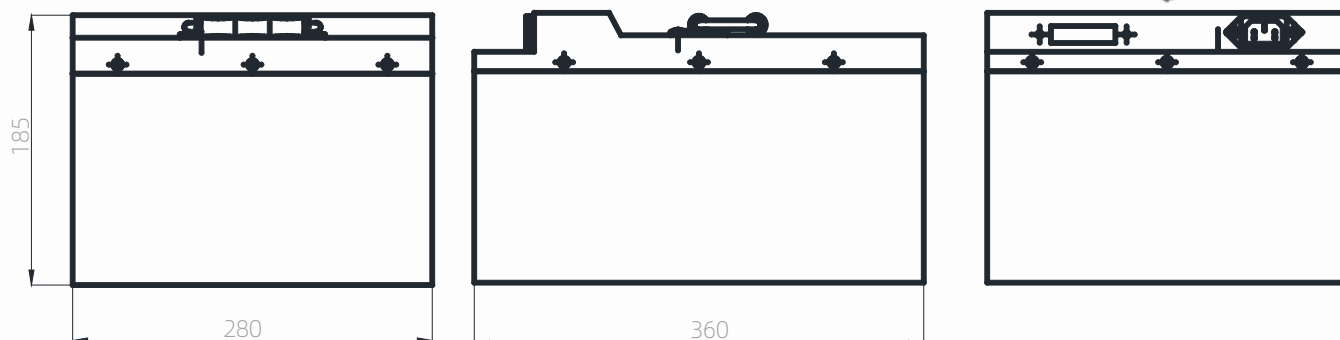
产品参数表

LiFePO ₄ Battery		电池型号: NPFT60-20	
产品特性	标称电压	60V	
	标称容量	20Ah @0.2C	
	容量	1200Wh	
	内阻(AC)	150mΩ	
	循环寿命	≥3,000@0.2C (100%DOD) ≥6,000@0.2C (80%DOD) ≥10,000@0.2C (50%DOD)	
	自放电/月	≤ 2%	
	保护功能	过充保护、过放电保护、温度保护、短路保护、均衡功能	
标准充电	充电电压	73±0.2V	
	充电模式	CC/CV	
	充电电流	5A	
	最大充电电流	10A	
标准放电	持续放电电流	20A	
	最大脉冲电流	60A(≤3S)	100A(≤1S)
	放电截止电压	50V	
环境	充电温度	0°C-55°C	
	放电温度	-20°C-60°C	
	储存温度	-20°C-45°C	
	IP等级	IP65	
产品规格	尺寸(L*W*H)	(360±3) mm*(200±2)mm* (185±2)mm	
	重量	14.5±0.5Kg	
	材质	<input type="checkbox"/> ABS 塑料	<input checked="" type="checkbox"/> 金属
	颜色	<input checked="" type="checkbox"/> 黑色	<input type="checkbox"/> 灰色
	端子	品字插头	

NPFT60-32



外型尺寸(mm)



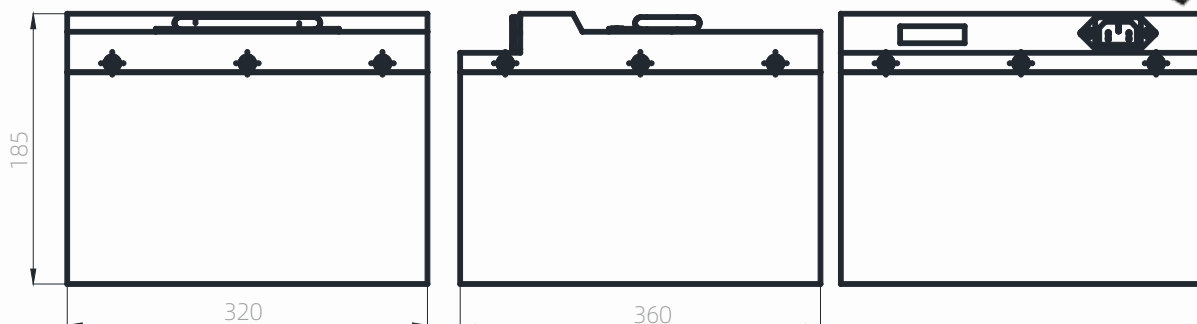
产品参数表

LiFePO ₄ Battery		电池型号: NPFT60-32	
产品特性	标称电压	60V	
	标称容量	32Ah @0.2C	
	容量	1920Wh	
	内阻(AC)	90mΩ	
	循环寿命	≥3,000@0.2C (100%DOD) ≥6,000@0.2C (80%DOD) ≥10,000@0.2C (50%DOD)	
	自放电/月	≤ 2%	
	保护功能	过充保护、过放电保护、温度保护、短路保护、均衡功能	
标准充电	充电电压	73±0.2V	
	充电模式	CC/CV	
	充电电流	5A	
	最大充电电流	15A	
标准放电	持续放电电流	32A	
	最大脉冲电流	60A(≤3S)	100A(≤1S)
	放电截止电压	50V	
环境	充电温度	0°C-55°C	
	放电温度	-20°C-60°C	
	储存温度	-20°C-45°C	
	IP等级	IP65	
产品规格	尺寸(L*W*H)	(360±3) mm*(280±2)mm* (185±2)mm	
	重量	20.5±0.5Kg	
	材质	<input type="checkbox"/> ABS 塑料	<input checked="" type="checkbox"/> 金属
	颜色	<input checked="" type="checkbox"/> 黑色	<input type="checkbox"/> 灰色
	端子	品字插头	

NPFT60-40



外型尺寸(mm)



产品参数表

LiFePO₄ Battery

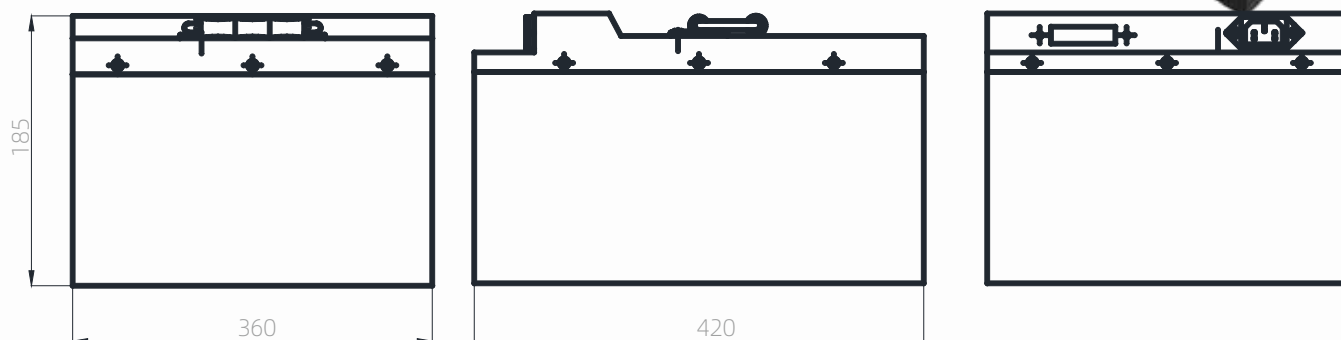
电池型号: NPFT60-40

LiFePO ₄ Battery		电池型号: NPFT60-40	
产品特性	标称电压	60V	
	标称容量	40Ah @0.2C	
	容量	2400Wh	
	内阻(AC)	90mΩ	
	循环寿命	≥3,000@0.2C (100%DOD) ≥6,000@0.2C (80%DOD) ≥10,000@0.2C (50%DOD)	
	自放电/月	≤ 2%	
	保护功能	过充保护、过放电保护、温度保护、短路保护、均衡功能	
标准充电	充电电压	73±0.2V	
	充电模式	CC/CV	
	充电电流	5A	
	最大充电电流	20A	
标准放电	持续放电电流	40A	
	最大脉冲电流	100A(≤3S)	150A(≤1S)
	放电截止电压	50V	
环境	充电温度	0°C-55°C	
	放电温度	-20°C-60°C	
	储存温度	-20°C-45°C	
	IP等级	IP65	
产品规格	尺寸(L*W*H)	(360±3) mm*(320±2)mm* (185±2)mm	
	重量	25.0±0.5Kg	
	材质	<input type="checkbox"/> ABS 塑料	<input checked="" type="checkbox"/> 金属
	颜色	<input checked="" type="checkbox"/> 黑色	<input type="checkbox"/> 灰色
	端子	品字插头	

NPFT60-52



外型尺寸(mm)



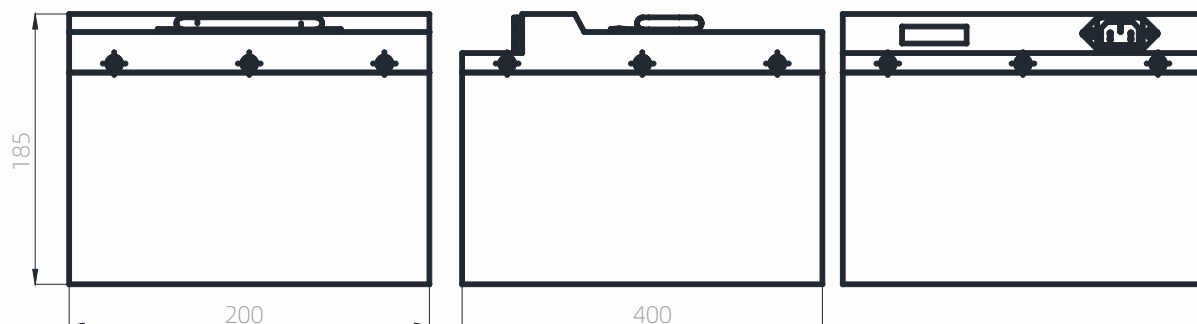
产品参数表

LiFePO ₄ Battery		电池型号: NPFT60-52	
产品特性	标称电压	60V	
	标称容量	52Ah @0.2C	
	容量	3120Wh	
	内阻(AC)	90mΩ	
	循环寿命	≥3,000@0.2C (100%DOD) ≥6,000@0.2C (80%DOD) ≥10,000@0.2C (50%DOD)	
	自放电/月	≤ 2%	
	保护功能	过充保护、过放电保护、温度保护、短路保护、均衡功能	
标准充电	充电电压	73±0.2V	
	充电模式	CC/CV	
	充电电流	5A	
	最大充电电流	20A	
标准放电	持续放电电流	40A	
	最大脉冲电流	100A(≤3S)	150A(≤1S)
	放电截止电压	50V	
环境	充电温度	0°C-55°C	
	放电温度	-20°C-60°C	
	储存温度	-20°C-45°C	
	IP等级	IP65	
产品规格	尺寸(L*W*H)	(420±3) mm*(360±2)mm* (185±2)mm	
	重量	31.5±0.5Kg	
	材质	<input type="checkbox"/> ABS 塑料	<input checked="" type="checkbox"/> 金属
	颜色	<input checked="" type="checkbox"/> 黑色	<input type="checkbox"/> 灰色
	端子	品字插头	

NPFT72-20



外型尺寸(mm)



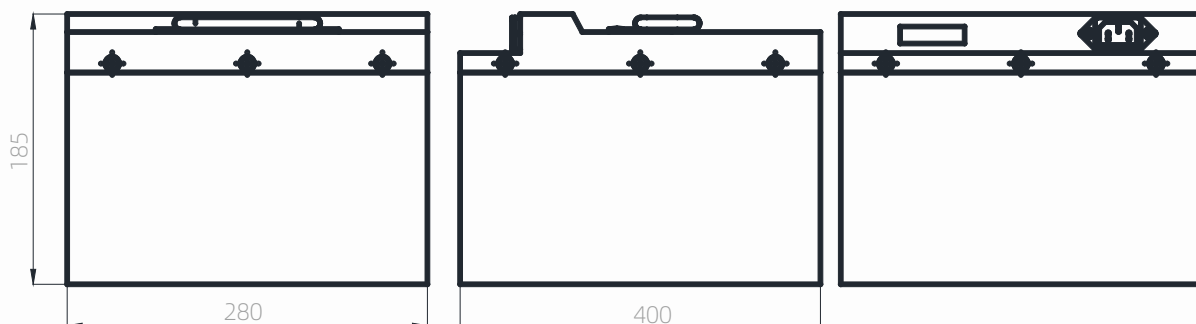
产品参数表

LiFePO ₄ Battery		电池型号: NPFT72-20	
产品特性	标称电压	72V	
	标称容量	20Ah @0.2C	
	容量	1440Wh	
	内阻(AC)	150mΩ	
	循环寿命	≥3,000@0.2C (100%DOD) ≥6,000@0.2C (80%DOD) ≥10,000@0.2C (50%DOD)	
	自放电/月	≤ 2%	
	保护功能	过充保护、过放电保护、温度保护、短路保护、均衡功能	
标准充电	充电电压	87.6±0.2V	
	充电模式	CC/CV	
	充电电流	5A	
	最大充电电流	10A	
标准放电	持续放电电流	20A	
	最大脉冲电流	60A(≤3S)	100A(≤1S)
	放电截止电压	60V	
环境	充电温度	0°C-55°C	
	放电温度	-20°C-60°C	
	储存温度	-20°C-45°C	
	IP等级	IP65	
产品规格	尺寸(L*W*H)	(400±3) mm*(200±2)mm* (185±2)mm	
	重量	16.5±0.5Kg	
	材质	<input type="checkbox"/> ABS 塑料	<input checked="" type="checkbox"/> 金属
	颜色	<input checked="" type="checkbox"/> 黑色	<input type="checkbox"/> 灰色
	端子	品字插头	

NPFT72-32



外型尺寸(mm)



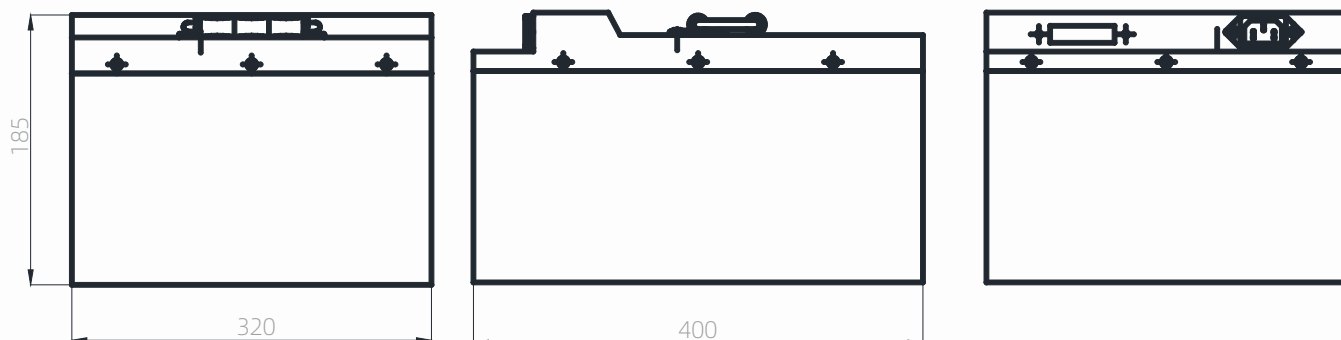
产品参数表

LiFePO ₄ Battery		电池型号: NPFT72-32	
产品特性	标称电压	72V	
	标称容量	32Ah @0.2C	
	容量	2304Wh	
	内阻(AC)	100mΩ	
	循环寿命	≥3,000@0.2C (100%DOD) ≥6,000@0.2C (80%DOD) ≥10,000@0.2C (50%DOD)	
	自放电/月	≤ 2%	
	保护功能	过充保护、过放电保护、温度保护、短路保护、均衡功能	
标准充电	充电电压	87.6±0.2V	
	充电模式	CC/CV	
	充电电流	5A	
	最大充电电流	15A	
标准放电	持续放电电流	32A	
	最大脉冲电流	60A(≤3S)	100A(≤1S)
	放电截止电压	60V	
环境	充电温度	0°C-55°C	
	放电温度	-20°C-60°C	
	储存温度	-20°C-45°C	
	IP等级	IP65	
产品规格	尺寸(L*W*H)	(400±3) mm*(280±2)mm* (185±2)mm	
	重量	24.0±0.5Kg	
	材质	<input type="checkbox"/> ABS 塑料	<input checked="" type="checkbox"/> 金属
	颜色	<input checked="" type="checkbox"/> 黑色	<input type="checkbox"/> 灰色
	端子	品字插头	

NPFT72-40



外型尺寸(mm)



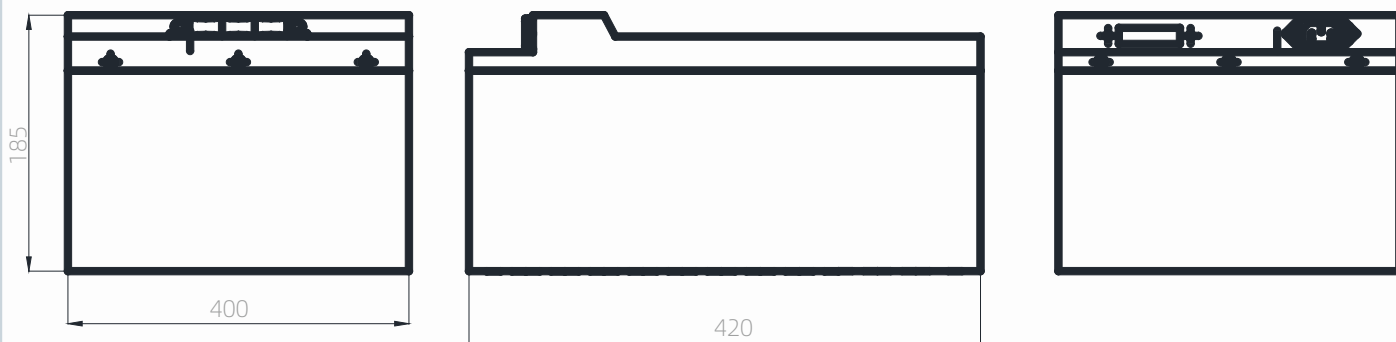
产品参数表

LiFePO ₄ Battery		电池型号: NPFT72-40	
产品特性	标称电压	72V	
	标称容量	40Ah @0.2C	
	容量	2880Wh	
	内阻(AC)	100mΩ	
	循环寿命	≥3,000@0.2C (100%DOD) ≥6,000@0.2C (80%DOD) ≥10,000@0.2C (50%DOD)	
	自放电/月	≤ 2%	
	保护功能	过充保护、过放电保护、温度保护、短路保护、平衡功能	
标准充电	充电电压	87.6±0.2V	
	充电模式	CC/CV	
	充电电流	5A	
	最大充电电流	20A	
标准放电	持续放电电流	40A	
	最大脉冲电流	100A(≤3S)	150A(≤1S)
	放电截止电压	60V	
环境	充电温度	0°C-55°C	
	放电温度	-20°C-60°C	
	储存温度	-20°C-45°C	
	IP等级	IP65	
产品规格	尺寸(L*W*H)	(400±3) mm*(320±2)mm* (185±2)mm	
	重量	30.0±0.5Kg	
	材质	<input type="checkbox"/> ABS 塑料	<input checked="" type="checkbox"/> 金属
	颜色	<input checked="" type="checkbox"/> 黑色	<input type="checkbox"/> 灰色
	端子	品字插头	

NPFT72-52



外型尺寸(mm)



产品参数表

LiFePO ₄ Battery		电池型号: NPFT72-52	
产品特性	标称电压	72V	
	标称容量	52Ah @0.2C	
	容量	3744Wh	
	内阻(AC)	100mΩ	
	循环寿命	≥3,000@0.2C (100%DOD) ≥6,000@0.2C (80%DOD) ≥10,000@0.2C (50%DOD)	
	自放电/月	≤ 2%	
	保护功能	过充保护、过放电保护、温度保护、短路保护、均衡功能	
标准充电	充电电压	87.6±0.2V	
	充电模式	CC/CV	
	充电电流	5A	
	最大充电电流	20A	
标准放电	持续放电电流	40A	
	最大脉冲电流	100A(≤3S)	150A(≤1S)
	放电截止电压	60V	
环境	充电温度	0°C-55°C	
	放电温度	-20°C-60°C	
	储存温度	-20°C-45°C	
	IP等级	IP65	
产品规格	尺寸(L*W*H)	(420±3) mm*(400±2)mm* (185±2)mm	
	重量	38.0±0.5Kg	
	材质	<input type="checkbox"/> ABS 塑料	<input checked="" type="checkbox"/> 金属
	颜色	<input checked="" type="checkbox"/> 黑色	<input type="checkbox"/> 灰色
	端子	品字插头	