

# 专业锂电池制造商



## 电动轮椅专用

### LiFePO<sub>4</sub>电池



扫码售后专员  
为您提供帮助

## 山东鑫时利新能源科技有限公司

鑫时利是专业生产磷酸铁锂电池PACK公司。我们专注于生产的各个环节，从供应商的选择，产品设计，到模组生产，再到电池组的组装，测试等。并确保产品的可追溯性。NPFW系列是24V系列磷酸铁锂电池。适用于电动轮椅（可替代铅酸电池）等领域。

电话：0632-8671908 邮箱：lester@npnebattery.com 网址：www.npnebattery.com

### 产品特点

#### 更长的循环寿命：

8年以上使用寿命，与铅酸蓄电池相比，循环寿命延长6倍。

#### 更高功率：

提供两倍的铅酸电池功率，甚至更高的放电率。还可以维持较高的充电电流，缩短充电时间。

#### 直接替换铅酸电池：

若原有的铅酸电池电压为24V系列，壳可直接代替使用。充电需使用磷酸铁锂电池专用充电器。

#### 超级安全：

与三元锂电池相比，磷酸铁锂材料的橄榄石结构从根本上消除了高温冲击、过充或短路情况下的爆炸或燃烧风险。此外，BMS保护确保了安全高效的运行。

#### 蓝牙功能：

具有通讯功能，可与手机蓝牙连接。（常规产品不含蓝牙）

#### 重量轻：

相当于铅酸电池重量的40%，便于搬运、取放。

#### 环境友好型：

磷酸铁锂电池不含任何有毒有害物质，生产和使用均对环境友好。现在它被越来越多的人广泛接受。

#### 支持定制：

如果您有其他要求，如颜色、尺寸、加热功能、GPS等，我们将提供更专业的服务为您定制。

专业锂电池服务商 **鑫时利** XINSHILI Lead Battery

# 电动轮椅锂电池



工厂直销 足容足量 安全稳定 寿命长久



实时智能监控  
手机蓝牙

GPS定位



8年

3000次

9重保护

专业锂电池服务商 支持定制

## 电动轮椅 专用24V电池



三种插头可选



兼容车型达到**99%**  
鑫时利NPFW-24V系列  
电动轮椅专用锂电池

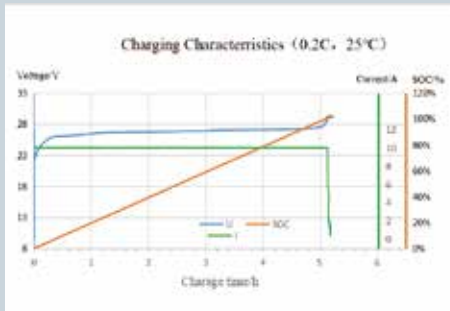


适用于多个品牌电动轮椅

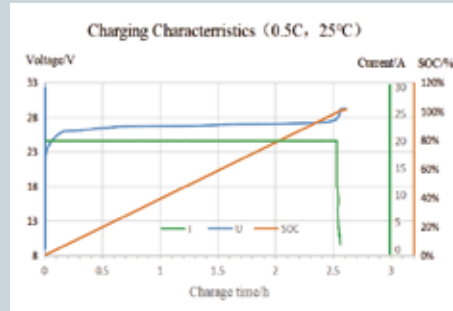
### 规格参数

型号	标称电压 (V)	容量 (Ah)	充电电流 (A)	大约续航里程 (Km)	外型尺寸 (mm)	重量 (Kg)
NPFW24-12	25.6	12	< 6	14	240*114*195	3.5
NPFW24-16	25.6	16	< 6	17	240*114*195	4.0
NPFW24-20	25.6	20	< 6	22	240*114*195	4.8
NPFW24-24	25.6	24	< 6	25	240*114*195	5.5
NPFW24-28	25.6	28	< 6	30	210*160*210	6.5
NPFW24-32	25.6	32	< 6	33	210*160*210	7.2
NPFW24-36	25.6	36	< 6	38	210*160*210	8.0

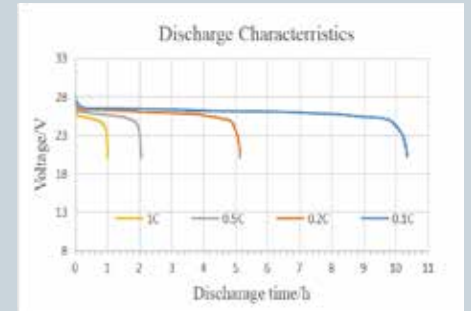
### 技术特性曲线



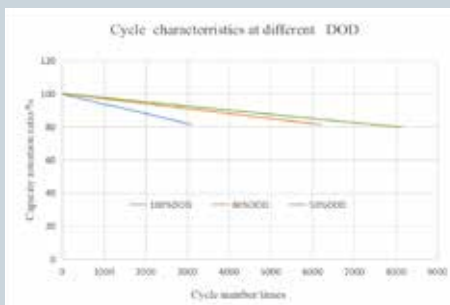
充电特性0.2C



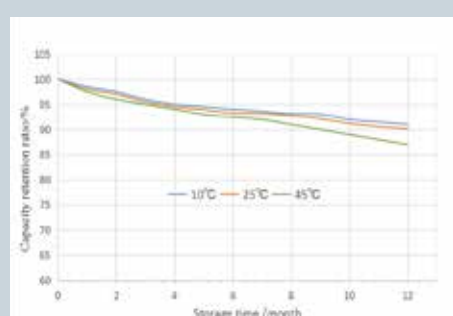
充电特性0.5C



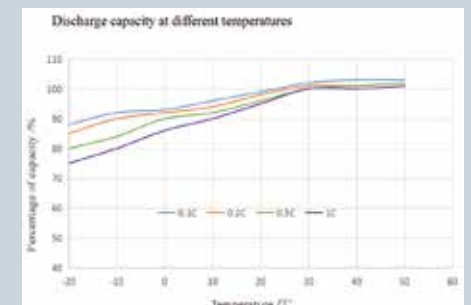
放电特性



不同放电深度循环寿命



不同温度存储特性

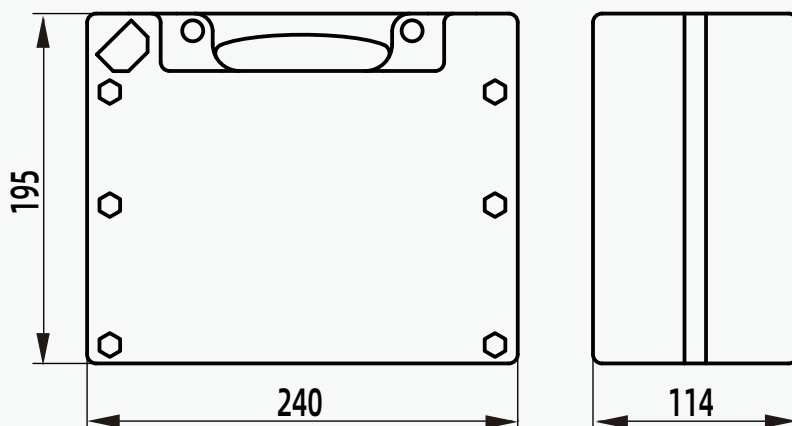


不同温度放电特性

# NPFW24 (容量12-24Ah系列)



## 外型尺寸(mm)



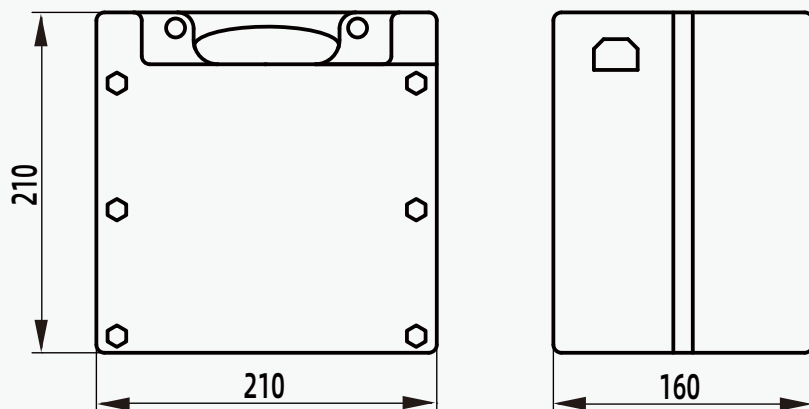
## 产品参数表

LiFePO <sub>4</sub> Battery		电池系列: NPFW24 (容量12-24Ah)	
产品特性	标称电压	25.6V	
	标称容量	(12-24) Ah @0.2C	
	容量	(302-604) Wh	
	内阻(AC)	< 80mΩ	
	循环寿命	≥3,000@0.2C (100%DOD) ≥6,000@0.2C (80%DOD) ≥10,000@0.2C (50%DOD)	
	自放电/月	≤ 2%	
	保护功能	过充保护、过放电保护、温度保护、短路保护、均衡功能	
标准充电	充电电压	25.6±0.2V	
	充电模式	CC/CV	
	充电电流	3A	
	最大充电电流	6A	
标准放电	持续放电电流	20A	
	最大脉冲电流	80A(≤3S)	
	放电截止电压	20V	
环境	充电温度	0°C-55°C	
	放电温度	-20°C-60°C	
	储存温度	-20°C-45°C	
	IP等级	IP64	
产品规格	尺寸(L*W*H)	(240±3) mm* (114±2)mm* (195±2)mm	
	重量	3.5/4.0/4.8/5.5±0.1Kg	
	材质	<input checked="" type="checkbox"/> ABS 塑料 <input type="checkbox"/> 金属	
	颜色	<input checked="" type="checkbox"/> 黑色 <input type="checkbox"/> 灰色	
	端子	放电: 安德森插头/GX20航空插头; 充电: 品字插头	

# NPFW24 (容量28-36Ah系列)



## 外型尺寸(mm)



## 产品参数表

LiFePO <sub>4</sub> Battery		电池系列: NPFW24 (容量28-36Ah)	
产品特性	标称电压	25.6V	
	标称容量	(28-36) Ah @0.2C	
	容量	(705-907) Wh	
	内阻(AC)	< 50mΩ	
	循环寿命	≥3,000@0.2C (100%DOD) ≥6,000@0.2C (80%DOD) ≥10,000@0.2C (50%DOD)	
	自放电/月	≤2%	
	保护功能	过充保护、过放电保护、温度保护、短路保护、均衡功能	
标准充电	充电电压	25.6±0.2V	
	充电模式	CC/CV	
	充电电流	5A	
	最大充电电流	6A	
标准放电	持续放电电流	30A	
	最大脉冲电流	150A(≤3S)	
	放电截止电压	20V	
环境	充电温度	0°C-55°C	
	放电温度	-20°C-60°C	
	储存温度	-20°C-45°C	
	IP等级	IP64	
产品规格	尺寸(L*W*H)	(210±3) mm* (160±2)mm* (210±2)mm	
	重量	6.5/7.2/8.0±0.1Kg	
	材质	<input checked="" type="checkbox"/> ABS 塑料 <input type="checkbox"/> 金属	
	颜色	<input checked="" type="checkbox"/> 黑色 <input type="checkbox"/> 灰色	
	端子	放电: 安德森插头/GX20航空插头; 充电: 品字插头	